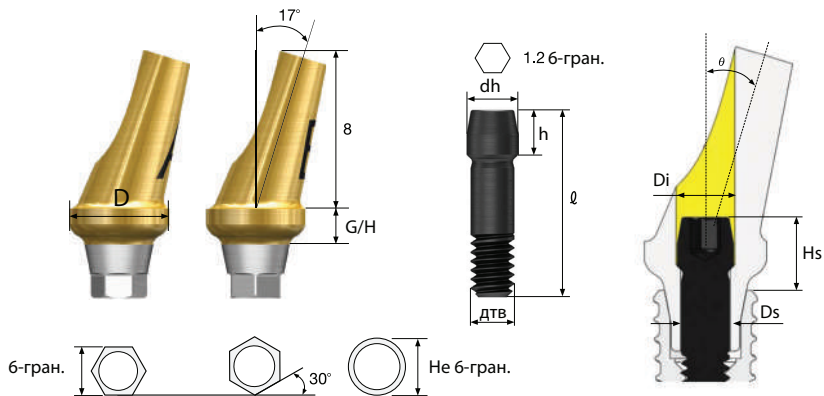


Спецификация абатмента Angled



	Мини	Стандарт		Мини	Стандарт
D (диаметр абатмента)	Ø4.5	Ø5.0, Ø6.0	dh (Ø головки винта)	Ø2.2	Ø2.3
Угол наклона	17°	17°	ds (Ø тела винта)	Ø1.6	Ø2.0
G/H (высота десны)	2, 4	2, 4	h (высота головки винта)	2.0	2.0
6-гран. (А/В), Не 6-гран	2.1/Ø2.0	2.5/Ø2.4	l (длина винта)	10.2	8.35
Di (Ø шахты винта)	Ø2.3	Ø2.4	Крутящий момент	20Нсм	30Нсм
Ds (Ø шахты винта в области шейки)	Ø1.7	Ø2.1	Примечание	-	-
Hs (от уступа до головки винта)	3.1	3.0			